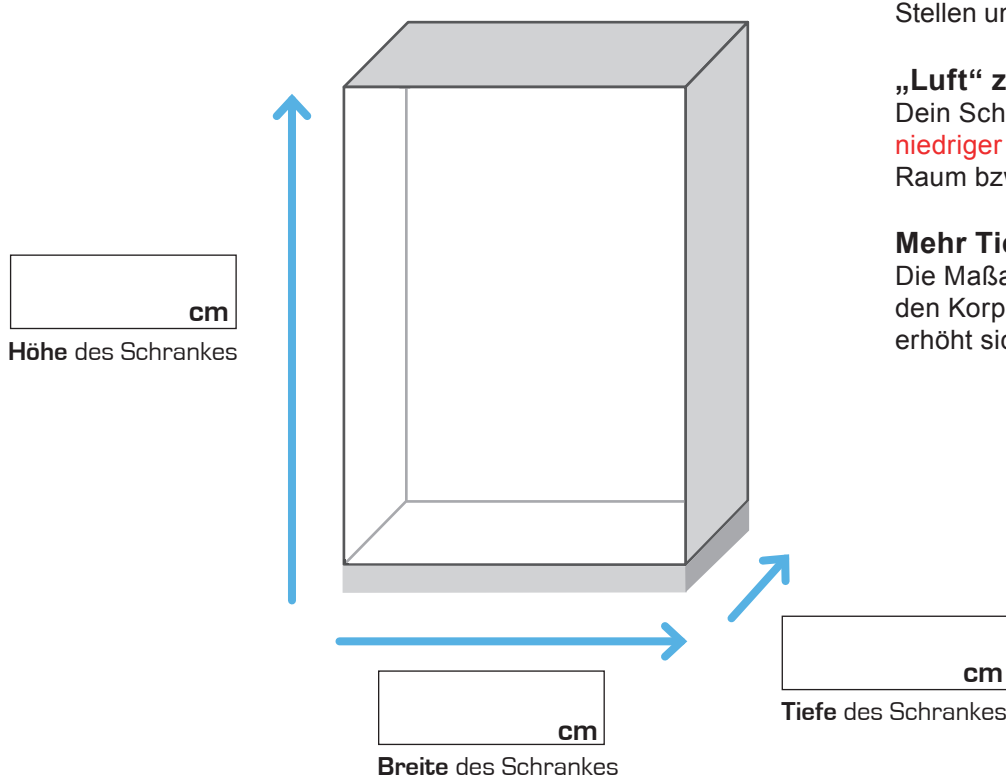


Aufmaßanleitung: Schrank / Regal ohne Schräge

Schritt 1:

Trag die Maße (cm) in die entsprechenden Kästchen ein:



Benötigte Hilfsmittel:

Maßband oder **Zollstock**, **Stift** und die ausgedruckte **Aufmaßanleitung**

So misst Du richtig:

Miss die Höhe und die Breite an mehreren Stellen und nimm jeweils das kleinste Maß.

„Luft“ zur problemlosen Montage:

Dein Schrank muss mindestens **3 cm niedriger** und **4 cm schmaler** als der Raum bzw. die Einbaunische sein.

Mehr Tiefe durch Türen:

Die Maßangabe für die Tiefe bezieht sich auf den Korpus. Wenn Du Türen einplanst, erhöht sich die Schranktiefe **um 2 cm**.

Schritt 2:

Nach dem Ausmessen kannst Du die Daten schnell und einfach in den Schrankkonfigurator unter www.deinschrank.de/produkte-schraenke eingeben.

Brauchst Du Hilfe?

Bei Fragen steht Dir unser Team gerne zur Verfügung!
Du kannst uns einfach und schnell per E-Mail, auf unserer Website oder telefonisch erreichen:

E-Mail: service@deinSchrank.de

Kontaktformular: www.deinSchrank.de/kontakt

Telefon: [+49 \(0\) 22 34 / 89 80 400](tel:+49022348980400)